

KOPARKO - ŁADOWARKI MIKRUS 1, 7, 7T, 12, 12T

Uniwersalne koparko-ładowarki zawieszane



- + bezpieczny i prosty w obsłudze
- + mocna niezawodna konstrukcja
- + dostępny w wielu wersjach
- + łatwo wymienny osprzęt
- + hydrauliczne podpory umożliwiają stabilne ustawienie na nierównym terenie

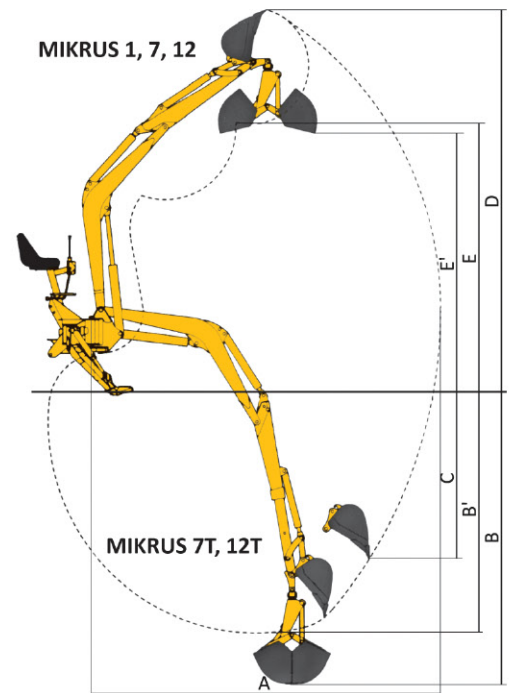
KOPARKO - ŁADOWARKI MIKRUS 1, 7, 7T, 12, 12T

Uniwersalne koparko-ładowarki zawieszane

Koparko-ładowarki serii Mikrus są montowane na trzypunktowych układach zawieszenia narzędzi. Są one przeznaczone do różnorodnych prac załadunkowych i rozładunkowych, przemieszczania materiałów sypkich i objętościowych oraz wykonywania różnorodnych wykopów w gospodarstwach rolnych. Szeroka wersyjność oraz gama różnorodnych narzędzi umożliwiają dobór potrzebnej konfiguracji maszyny. Dostępne również w kolorze zielonym.

Dane techniczne MIKRUS 1 7 7T 12 12T

A	Maksymalny zasięg kopania	3835	4100	4580	4600	5235
B/B'	Maksymalna głębokość kopania chwytakiem	1800	3050/2350	3590/2890	3550/2850	4200/3550
C	Maksymalna głębokość kopania pionowego	1500	1700	2150	1900	2600
D	Maksymalna wysokość kopania	4175	4455	4720	4950	5320
E/E'	Maksymalna wysokość wyładunku	2750	3225/2870	3510/3250	3590/3240	3959/3610
	Kąt obrotu	180°				
kg	Siła skrawania łyżką	1300	1960		2800	
kg	Siła skrawania ramieniem	800	1120	1180-870	1670	1790-1050
kG	Udźwig maksymalny	350	600	630-450	765	780-550
bar	Ciśnienie robocze	160				
l/min	Wydatek pompy przy 430-540 obr/min WOM	23	min. 34		min. 45	
kg	Waga z łyżką standard	350	690	740	850	920
kW/KM	Minimalna moc ciągnika	22/30	30/40		44/60	



Podpory opuszczane hydraulicznie z mechanizmem zmiany rozstawu.

